



グッドデザイン賞  
受賞商品  
2003-2004

Color

シルバー  
メタリック  
SI

ステンレス  
S

**CFDR**  
**-903**

掃除不要 ファン	ファンシー クリーン	スロット フィルタ
整流板	ダブル 吸い込み	常時換気
市販ダンパ 連動	オープン キッチン	加熱機器 連動
3分 タイマー	リモコン スイッチ 別売	電動 シャッター 別売

機能説明 P.6~13

別売品掲載ページ

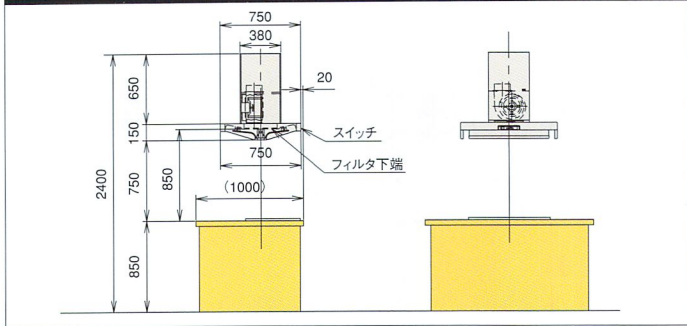
フィルタ P-74	その他別売品 P-77・78・82・83
--------------	-------------------------

CFDR-903SI } オープン価格  
CFDR-903S }

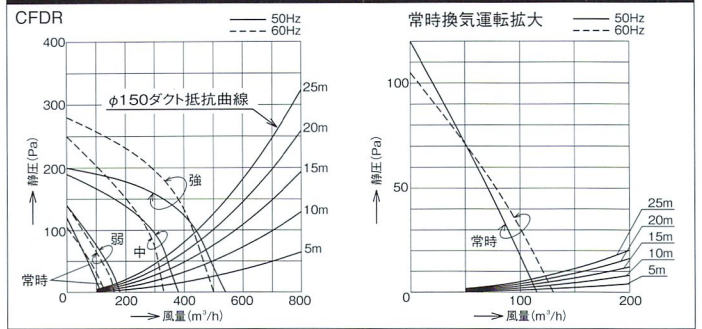
プレミアム

シロッコファン

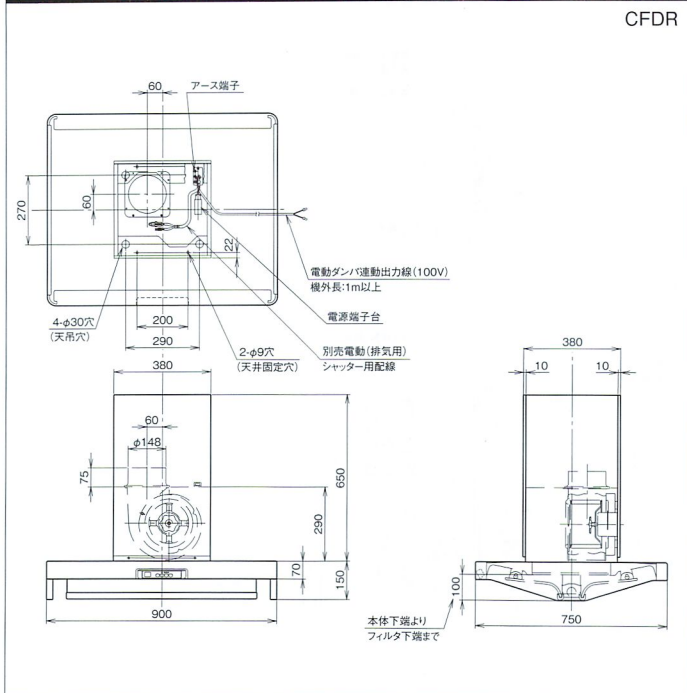
標準施工例



静圧・風量曲線



製品寸法図



CFDR

特性表

型名	定格電圧 (V)	ノッチ	定格周波数 (Hz)	消費電力 (W)	風量 (m³/h)		騒音 (dB)	質量 (kg)
					0Pa時	100Pa時		
CFDR-903	100	強	50	101	540	440	43	28.0
			60	107	500	430	42	
		中	50	65	380	—	38	
			60	67	330	—	36	
		弱	50	31	180	—	26	
			60	31	160	—	25	
		常時換気	50	18	115	—	18	
			60	22	130	—	20	

■ユニークでスタイリッシュなフォルムの、オープンキッチン対応ツインフラット。(2003-2004年グッドデザイン賞受賞レンジフード)

■天吊りタイプのセンターフード。アイランドキッチンに最適。

■キッチン・リビングの両サイドからのダブル吸い込みによる高捕集を実現。

■お掃除のいらないシロッコファンと親水性の整流板により、廃油と結露水はセンターカバーで回収します。センターカバーは、本体に取り付けたままでも、はずしても、お手入れ可能。

■凹凸や溝などを極力なくした設計で簡単清掃。

■加熱機器(ガス/IH)のON⇔OFFと連動して、レンジフードのスイッチが自動的に運転⇔停止(加熱機器限定)。

■常時換気機能付。

■別売のリモコン(RMC-04)で、手元操作が可能。

■市販電動ダンパ連動100V出力線付きです。

※電源は端子台仕様です。

※別売で電動密閉式シャッター(DS-150)もご用意しています。

※連動加熱機器のお求め、お問い合わせはP13の各社へお尋ねください。

※常時換気運転時は、電動ダンパ連動出力線により連動させたダンパは作動しません。

※市販電動ダンパには連動できないタイプもありますので、あらかじめ接続図等でご確認ください。