

SFDR

-903

掃除不要 ファン	ファンシー クリーン	スロット フィルタ
整流板	ダブル 吸い込み	常時換気
市販ダンバ 連動	オープン キッチン	加熱機器 連動
3分 タイマー	リモコン スイッチ 別売	電動 シャッター 別売

Color

シルバー
メタリック
SI

ステンレス
S

機能説明 P.6~13

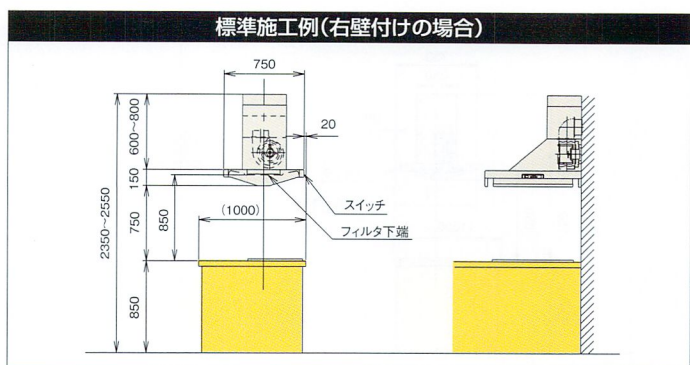
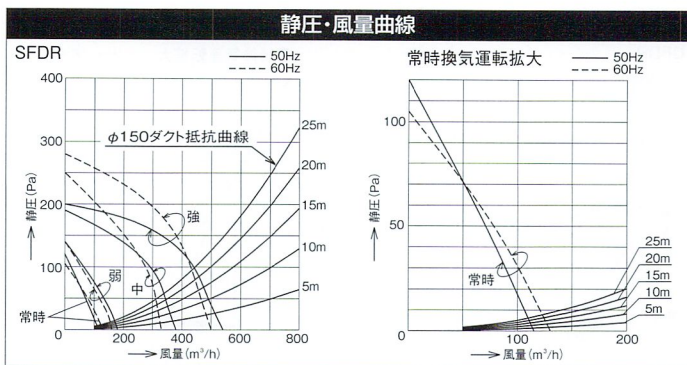
別売品掲載ページ

フィルタ P.74	その他別売品 P.77・78・82・83
--------------	-------------------------



SFDR-903SI } オープン価格
SFDR-903S }

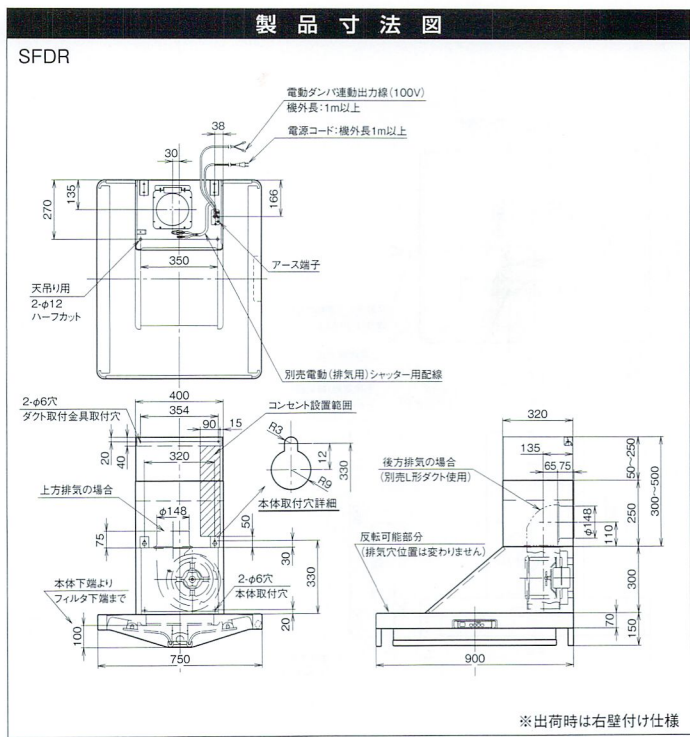
※ダクトカバーは付属しています



型名	定格電圧 (V)	ノッチ	定格周波数 (Hz)	消費電力 (W)	風量 (m³/h)		騒音 (dB)	質量 (kg)
					0Pa時	100Pa時		
SFDR-903	100	強	50	101	540	440	43	29.5
			60	107	500	430	42	
		中	50	65	380	—	38	
			60	67	330	—	36	
		弱	50	31	180	—	26	
			60	31	160	—	25	
		常時換気	50	18	115	—	18	
			60	22	130	—	20	

- ユニークでスタイリッシュなフォルムの、オープンキッチン対応ツインフラット。横壁からでもレンジ部を覆える幅900mmのサイドフード。
- キッチン・リビングの両サイドからのダブル吸い込みによる高捕集を実現。
- お掃除のいらぬシロココファンと親水性の整流板により、廃油と結露水はセンターカバーで回収します。センターカバーは、本体に取り付けたままでも、はずしても、お手入れ可能。
- 凹凸や溝などを極力なくした設計で簡単清掃。
- 加熱機器（ガス/IH）のON⇄OFFと連動して、レンジフードのスイッチが自動的に運転⇄停止（加熱機器限定）。
- 常時換気機能付。
- 別売のリモコン(RMC-04)で、手元操作が可能。
- キッチンのレイアウトにより取り付ける壁は右壁、左壁どちらも選択可能です。
- ダクトカバーで高さ調整可能。(750mm~950mm)
- 市販電動ダンバ連動100V出力線付きです。

※同時給排タイプSFDR-Vもご用意しています。P63をご参照ください。
 ※別売で電動密閉式シャッター(DS-150)もご用意しています。
 ※連動加熱機器のお求め、お問い合わせはP13の各社へお尋ねください。
 ※常時換気運転時は、電動ダンバ連動出力線により連動させたダンバは作動しません。
 ※市販電動ダンバには連動できないタイプもありますので、あらかじめ結線図等でご確認ください。



※出荷時は右壁付け仕様