



Color
ブラック BK
ホワイト W
シルバーメタリック SI
ステンレス S
 W:900のみ

VLT
-3R

掃除不要ファン	ファンシークリーン	スロットフィルタ
低位置設計	整流板	ボルータ方式
常時換気	梁対応	加熱機器連動
3分タイマー	リモコンスイッチ別売	同時給排別売
電動シャッター別売	市販ダンパ運動別売	

別売品掲載ページ

フィルタ P-74	幕板・模様板 面材取付用部材 P-75・76	その他別売品 P-77~83
-----------	---------------------------	----------------

機能説明 P.6~13

基本色

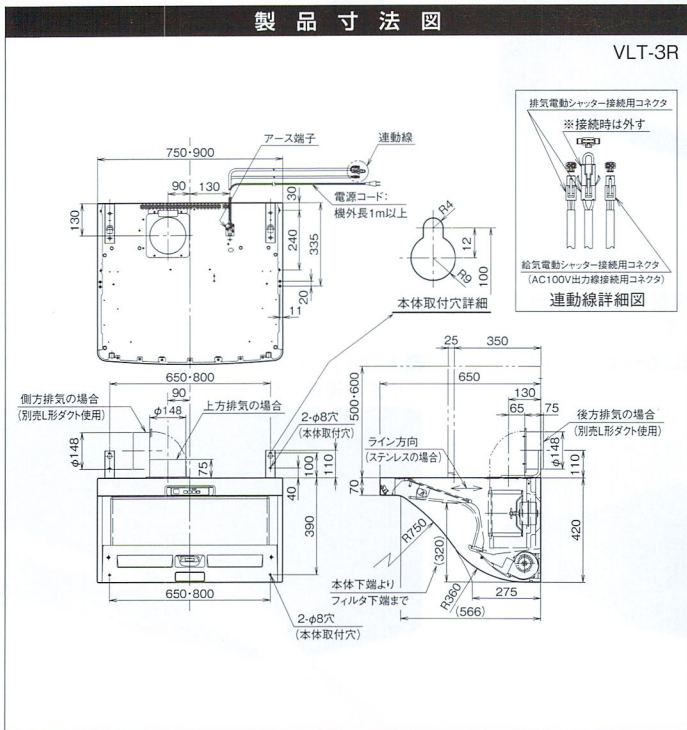
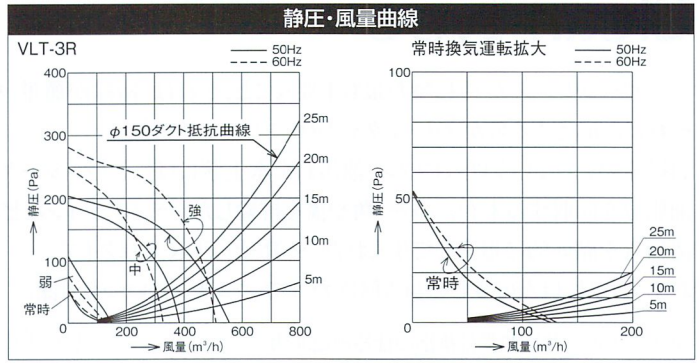
- VLT-3R-752BK/W ¥132,825 (本体価格¥126,500)
- VLT-3R-902BK/W ¥150,150 (本体価格¥143,000)
- シルバーメタリック
- VLT-3R-752SI ¥144,375 (本体価格¥137,500)
- VLT-3R-902SI ¥161,700 (本体価格¥154,000)
- ステンレス
- VLT-3R-902S ¥206,745 (本体価格¥196,900)

※前幕板は別売です

写真は別売品鋼板幕板MP-BFC-6090S使用例

プレミアム

シロッコファン



特性表

型名	定格電圧 (V)	ノッチ	定格周波数 (Hz)	消費電力 (W)	風量 (m³/h)		騒音 (dB)	質量 (kg)
					0Pa時	100Pa時		
VLT-3R-752	100	強	50	120	540	440	47	23.0
			60	138	510	450	47	
中		50	84	380	—	40	25.0	
		60	86	330	—	38		
VLT-3R-902	100	弱	50	43	160	—	30	26.0
			60	42	150	—	28	
常時換気		50	28	125	—	18	26.0	
		60	32	130	—	19		

- IH調理機器特有の問題を、独自のボルータ方式で解決したIH対応レンジフード。ガスコンロにも充分な性能を発揮します。
- 結露水や油脂分は、親水性コーティングの整流板とお掃除のいらなしいシロッコファンによりオイルトレイに排出、お手入れ簡単です。
- 斬新なデザインで低位置設計。手が届きやすく、しかも工具不要で着脱式の整流板とファンシークリーン仕上げのフィルタなので、手軽に簡単なお手入れだけで、キッチンがいつも清潔。
- 常時換気機能付。
- 面材をコーディネートすれば、インテリアがさらに引き立ちます。
- 加熱機器 (ガス/IH) のON⇄OFFと連動して、レンジフードのスイッチが自動的に運転⇄停止 (加熱機器限定)。
- 別売のリモコン (RMC-04) で、手元操作が可能。

※別売の同時給排ユニット (VLTJV-7550/7560/9050/9060) で、同時給排タイプとして使用できます。P.51をご参照ください。

※別売で電動密閉式シャッター (DS-150)、市販電動ダンパ連動100V出力線 (OP-100V) もご用意しています (同時使用可能)。

※別売OP-100Vご利用の際、常時換気運転時には、連動させた市販電動ダンパは作動しません。

※面材の取り付けには、別売の面材取付金具 (MP-MTK-75/90) が必要です。

※面材はお客様の手配となります。

※連動加熱機器のお求め、お問い合わせはP.13の各社へお尋ねください。