



Color

ブラック BK

ホワイト W

シルバーメタリック SI

# BDR

-3HE/4HE/  
3HED/4HED

ファンシー  
クリーン

スロット  
フィルタ

3HED/4HED  
電動  
シャッター

機能説明 P.6~13

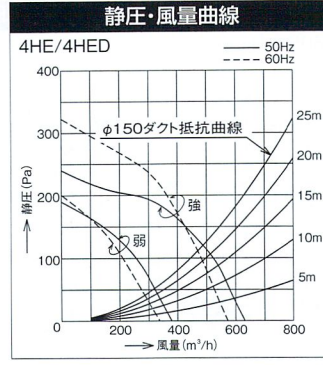
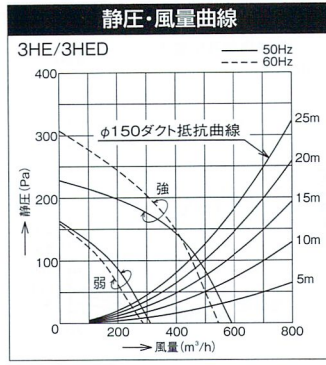
別売品掲載ページ

|      |        |         |
|------|--------|---------|
| フィルタ | 幕板・横幕板 | その他別売品  |
| P.74 | P.76   | P.77・78 |

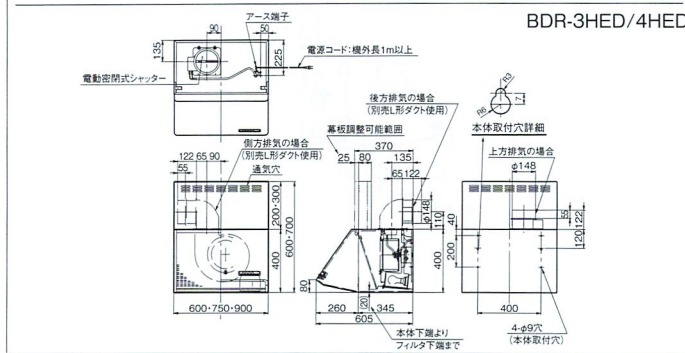
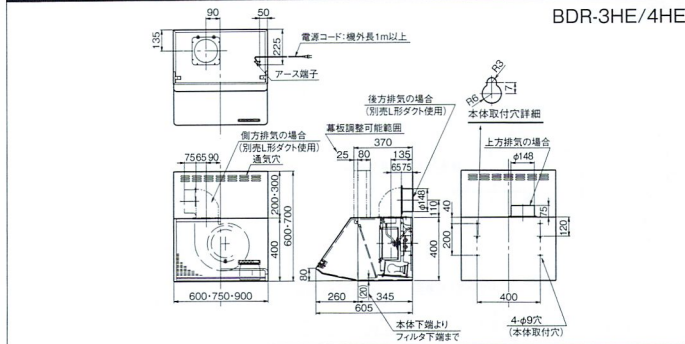
- BDR-3HE-601/6017 } オープン価格
- BDR-3HE-751/7517 } オープン価格
- BDR-3HE-901/9017 } オープン価格
- BDR-4HE-601/6017 } オープン価格
- BDR-4HE-751/7517 } オープン価格
- BDR-4HE-901/9017 } オープン価格
- BDR-3HED-601/6017 } オープン価格
- BDR-3HED-751/7517 } オープン価格
- BDR-3HED-901/9017 } オープン価格
- BDR-4HED-601/6017 } オープン価格
- BDR-4HED-751/7517 } オープン価格
- BDR-4HED-901/9017 } オープン価格

※前幕板は付属しています

電動密閉式シャッター(3HED/4HED)



製品寸法図



特性表

| 型名  | 定格電圧 (V) | ノッチ | 定格周波数 (Hz) | 消費電力 (W) | 風量 (m³/h) |        | 騒音 (dB) | 質量 (kg)   |
|---|----------|-----|------------|----------|-----------|--------|---------|-----------|
|   |          |     |            |          | 0Pa時      | 100Pa時 |         |           |
| BDR-3HE/3HED-601<br>BDR-3HE/3HED-6017<br>BDR-3HE/3HED-751<br>BDR-3HE/3HED-7517<br>BDR-3HE/3HED-901<br>BDR-3HE/3HED-9017 | 100      | 強   | 50         | 101      | 590       | 480    | 42      | 14.0/15.0 |
|   |          |     | 60         | 111      | 550       | 450    | 40      |           |
|   |          | 弱   | 50         | 45       | 315       | —      | 29      | 17.0/18.0 |
|   |          |     | 60         | 45       | 290       | —      | 27      |           |

特性表

| 型名  | 定格電圧 (V) | ノッチ | 定格周波数 (Hz) | 消費電力 (W) | 風量 (m³/h) |        | 騒音 (dB) | 質量 (kg)   |
|---|----------|-----|------------|----------|-----------|--------|---------|-----------|
|   |          |     |            |          | 0Pa時      | 130Pa時 |         |           |
| BDR-4HE/4HED-601<br>BDR-4HE/4HED-6017<br>BDR-4HE/4HED-751<br>BDR-4HE/4HED-7517<br>BDR-4HE/4HED-901<br>BDR-4HE/4HED-9017 | 100      | 強   | 50         | 115      | 630       | 480    | 44      | 14.0/15.0 |
|   |          |     | 60         | 125      | 570       | 450    | 41      |           |
|   |          | 弱   | 50         | 57       | 380       | —      | 32      | 17.0/18.0 |
|   |          |     | 60         | 57       | 340       | —      | 30      |           |

- 3分割構造で施工性に優れ、通気口付幕板は前後の調節が可能。
- フィルタは、油汚れをはじくファンシークリーン仕上げ、お手入れは簡単。
- BDR-3HED/4HEDタイプは、スイッチのON⇔OFFと連動して、電動密閉式シャッターが開閉します。停止時に外部からの風や音の侵入を低減します。

※BDR-3HE/4HE/3HED/4HED-\*\*17は、幕板高が300mmとなり、全高は700mm仕様になります。  
 ※幕板高は200mm/300mm以外にも、特注で5mm単位・80mm~380mmの範囲で変更できます。  
 ※同時給排タイプのBDR-3HE/4HE-Vもご用意しています。P59をご参照ください。  
 ※常時換気機能付きのBDR-3HJもご用意しています。P40をご参照ください。

スタンダード シロッコファン