

BDR

-3HJ

ファンシー
クリーン

スロット
フィルタ

常時換気

機能説明 P.6~13

別売品掲載ページ

フィルタ
P-74

幕板・横幕板
P-76

その他
別売品
P-77・78

Color

ブラック
BK

ホワイト
W

シルバー
メタリック
SI



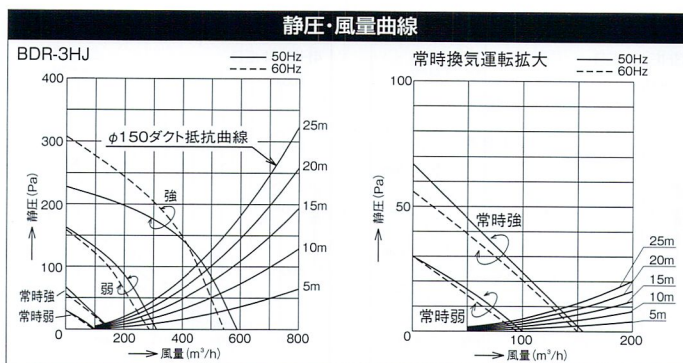
BDR-3HJ-601
BDR-3HJ-751
BDR-3HJ-901

オープン価格

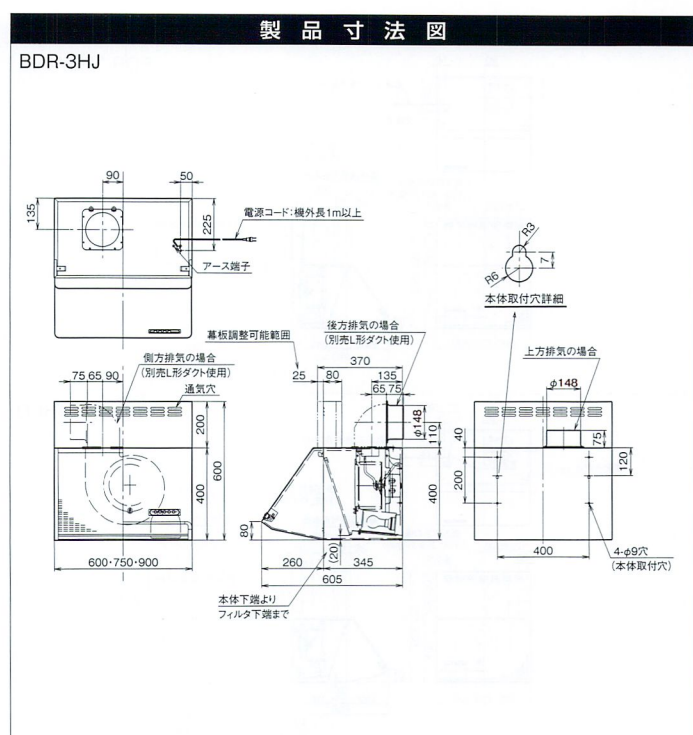
※幕板は付属しています

スタンダード

シンクコンパマン



型名	定格電圧 (V)	ノッチ	特性表				質量 (kg)		
			定格周波数 (Hz)	消費電力 (W)	風量 (m³/h) 0Pa時	100Pa時		騒音 (dB)	
BDR-3HJ-601	100	強	50	101	590	480	42	14.0	
			60	111	550	450	40		
BDR-3HJ-751		弱	50	45	315	—	29	17.0	
			60	45	290	—	27		
BDR-3HJ-901		常時換気	強	50	19	155	—	21	20.0
				60	19	150	—	20	
弱	50		11	100	—	17			
	60		11	95	—	17			



- 常時換気機能付スタンダードタイプのレンジフード。
 - 常時換気風量は施工時に弱・強の2段切り替えが可能です(出荷時:弱)。
 - 3分割構造で施工性に優れ、通気口付幕板は前後の調節が可能。
 - フィルタは、油汚れをはじくファンシークリーン仕上げ、お手入れは簡単。
- ※幕板高は200mm以外にも、特注で5mm単位・80mm~380mmの範囲で変更できます。