

BFR

-3C

Color

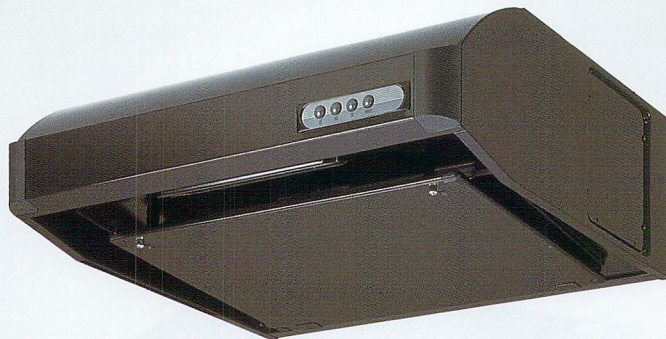
ブラック
BKホワイト
Wファンシー
クリーンスロット
フィルタ

整流板

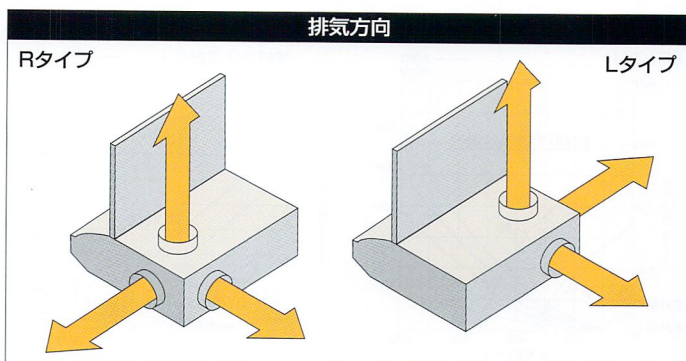
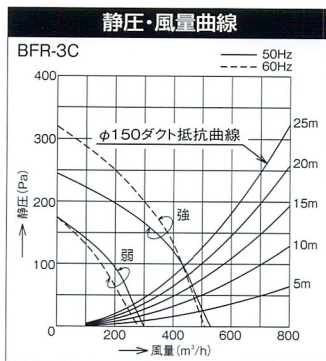
梁対応

機能説明 P.6~13

別売品掲載ページ

フィルタ
P.74幕板・横幕板
面材取付用部材
P.75・76その他
別売品
P.77・78・83

BFR-3C-601R/L ¥67,200 (本体価格¥64,000)
 BFR-3C-751R/L ¥76,230 (本体価格¥72,600)



型名	定格電圧 (V)	ノッチ	特性表				質量 (kg)
			定格周波数 (Hz)	消費電力 (W)	風量 (m³/h)	騒音 (dB)	
BFR-3C-601R/L	100	強	50	95	530	430	14.0
			60	110	510	430	
BFR-3C-751R/L	100	弱	50	45	300	—	16.0
			60	47	280	—	

■右抜き(R)と左抜き(L)の2タイプをご用意した、薄型でコンパクトなフラットフード。

■本体から排気する方向を、Rタイプ・Lタイプ各々3方向の中から選択できます。さらに上方に関しては、ふさぎ板を180°反転させることにより、排気位置の前後調整が可能です。梁や低い天井のキッチンにも対応するので、リフォーム等にも最適。

■整流板効果により、深型フードと同等の油煙捕集力を発揮。

■整流板・フィルタは、油污れをはじくファンシークリーン仕上げ、お手入れは簡単。

■面材をコーディネートすれば、インテリアがさらに引き立ちます。

※面材はお客様手配となります。

※面材の取り付けには、別売の面材取付金具(MP-MTK-60/75)が必要です。

