

F V M

F V M - L

ファンシー クリーン	スロット フィルタ	シャッター ロック
---------------	--------------	--------------

F V A

F V A - L

ファンシー クリーン	スロット フィルタ	
---------------	--------------	--

機能説明 P. 6~13

別売品掲載ページ

フィルタ P.74	幕板・横幕板 P.76	その他 別売品 P.84
--------------	----------------	--------------------

FVM-603/603L/603L/6031L
FVM-753/753L/753L/7531L
FVM-903/903L/903L/9031L

— オープン価格

FVA-604/604L/604L/6041L
FVA-754/754L/754L/7541L
FVA-904/904L/904L/9041L

— オープン価格

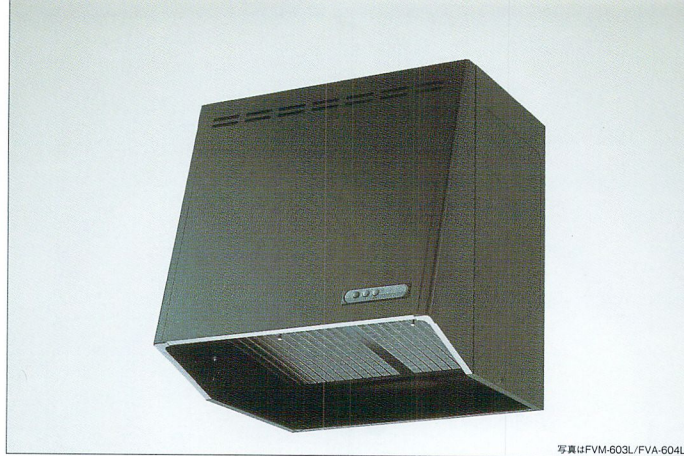
■プロペラファンタイプのフード。金属製換気扇付、フィルタは油汚れをはじくファンシークリーン仕上げ。

Color

ブラック
BK

ホワイト
W

シルバー
メタリック
SI

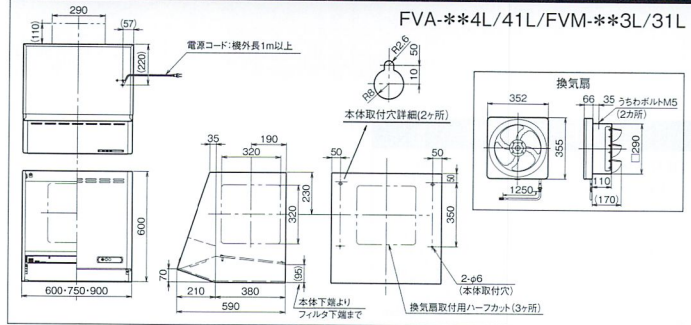


写真はFVM-603L/FVA-604L

特性表

型名	定格電圧 (V)	定格周波数 (Hz)	消費電力 (W)	風量 (m³/h)		騒音 (dB)	質量 (kg)
				0Pa時	20Pa時		
FVM-603/603L/6031/6031L FVA-604/604L/6041/6041L	100	50	38	800	515	40	13.0
FVM-753/753L/7531/7531L FVA-754/754L/7541/7541L		60	40	800	505	40	15.0
FVM-903/903L/9031/9031L FVA-904/904L/9041/9041L							16.0

製品寸法図



※FVAタイプは換気扇の材質が鋼板素地です。

	シャッターロック機構	照 明
FVM	○	×
FVM-L	○	○
FVA	×	×
FVA-L	×	○

※FVM-**31タイプ/FVA-**41タイプは、全高は700mm仕様(高さ100mmの幕板付属)。

スタンダード

キッチンフード

V F ・ V

ファンシー クリーン	スロット フィルタ	
---------------	--------------	--

機能説明 P. 6~13

別売品掲載ページ

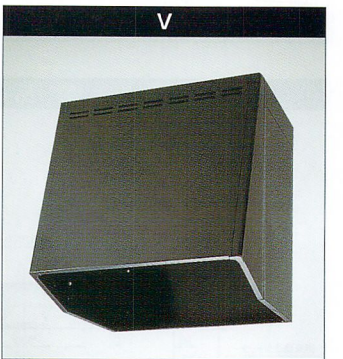
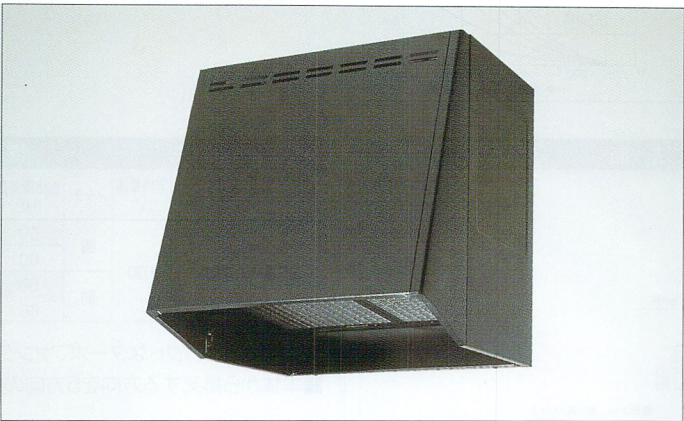
フィルタ P.74	幕板・横幕板 P.76	その他 別売品 P.84
--------------	----------------	--------------------

Color

ブラック
BK

ホワイト
W

シルバー
メタリック
SI



VF-603 } — オープン価格
VF-753 }
VF-903 }

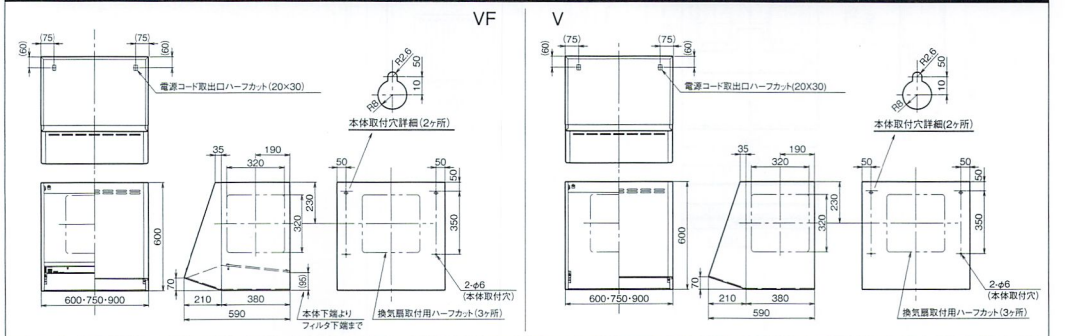
V-603 } — オープン価格
V-753 }
V-903 }

■プロペラファン用キッチンフード。VFには油汚れをはじくファンシークリーン仕上げのフィルタ付属。

■金属製換気扇は付属していません。別途ご用意ください。

■別売で高さ100mmの幕板(FP-2C10-60/75/90)をご用意しています。本体の全高を700mmとして使用できます。

製品寸法図



VF	型名	質量 (kg)	V	型名	質量 (kg)
	VF-603	9.0		V-603	8.0
	VF-753	11.0		V-753	9.0
	VF-903	12.0		V-903	10.0